

**Sadetar****Описание изделия:**

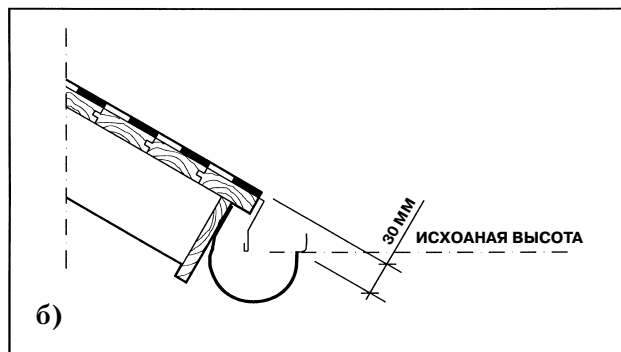
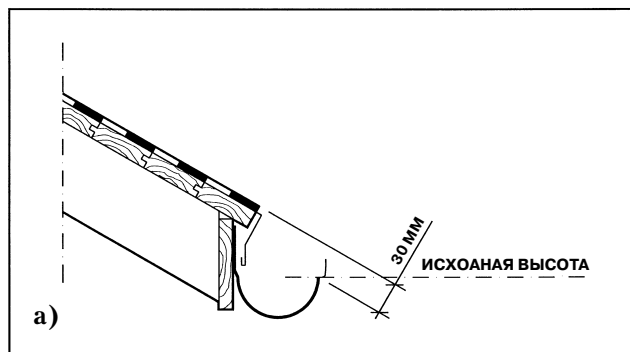
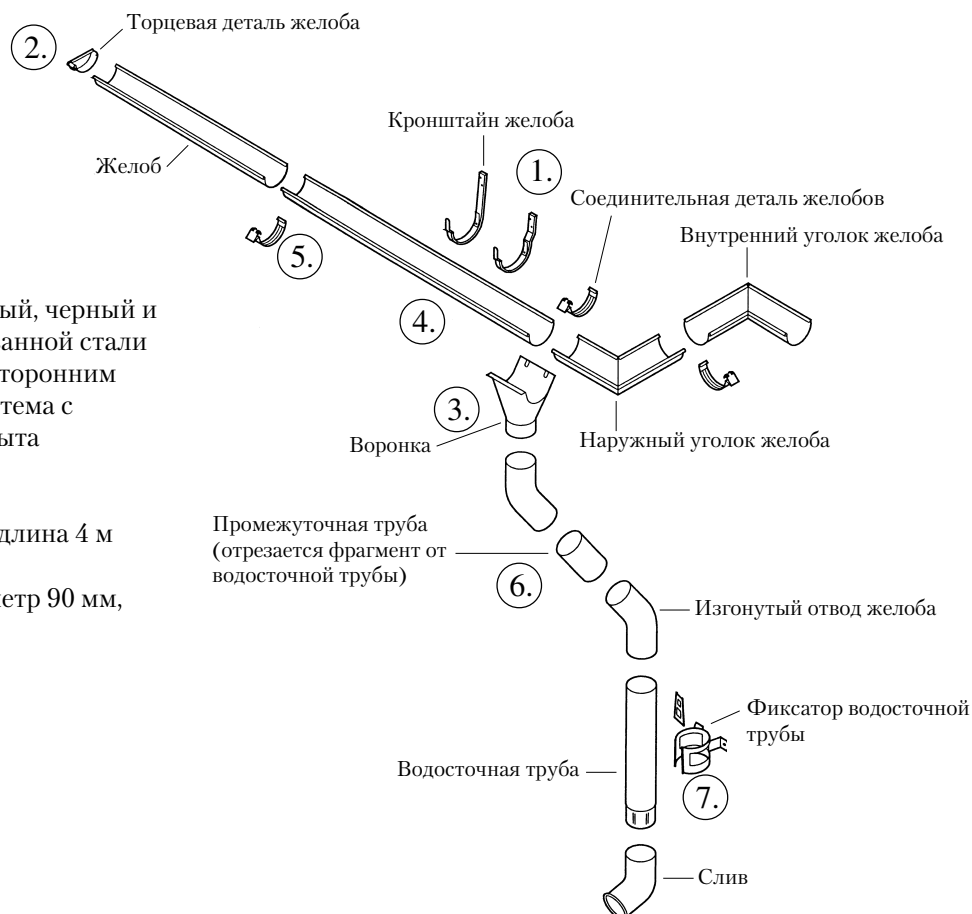
Система отвода дождевой воды Icopal Sadetar предназначена для наружного отвода воды здания. Она изготавливается из оцинкованной листовой стали с двусторонним пластиковым покрытием. Sadetar поставляется также с покрытием Aluzink.

**Технические данные:**

Материал: Цветные (белый, черный и коричневый) из оцинкованной стали толщиной 0,6 мм с двусторонним покрытием Plastisol. Система с покрытием Aluzink покрыта акриловым лаком.

Желоб: диаметр 125 мм, длина 4 м

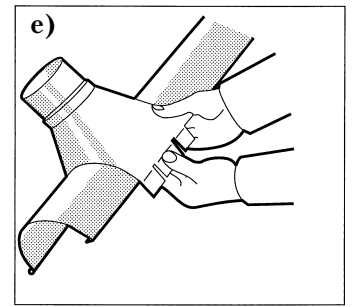
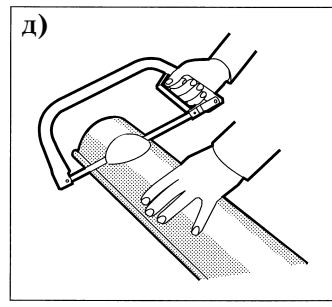
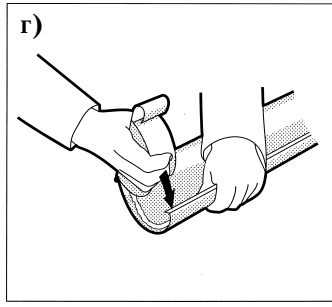
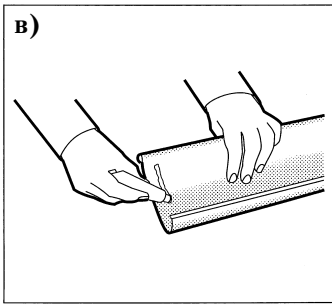
Водосточная труба: диаметр 90 мм, длина 3 м



Максимальная площадь покрытия  
в горизонтальной проекции 80 кв.м/водосточная труба

**1. Монтаж кронштейна желоба:**

Первый и последний кронштейн монтируются на расстоянии 10 см от концов торцевой доски. Максимальное расстояние между кронштейнами – 60 см. Кронштейны привинчиваются к торцевой доске так, чтобы минимальный уклон желоба был 5 мм / 1 м (рис. а). Быстромонтируемый кронштейн, изогнутый в соответствии с уклоном кровли, привинчивается таким же образом (рис. б).

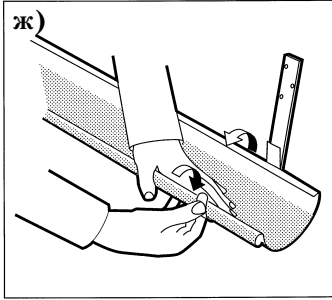


## 2. Монтаж торцевой детали желоба:

Выдавите уплотнительную массу на конец желоба (рис. в). Установите торцевую деталь желоба на место и прижмите ее. Закрепите торцевую деталь с помощью винтов или заклепок.

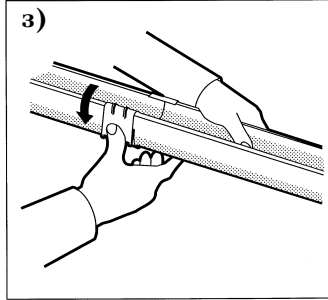
## 3. Монтаж воронки:

Вырежьте в желобе отверстие, как показано на рис. д). Согните края отверстия вниз с помощью клещей. Установите воронку на место (рис. е) и загните язычки вокруг краев желоба.



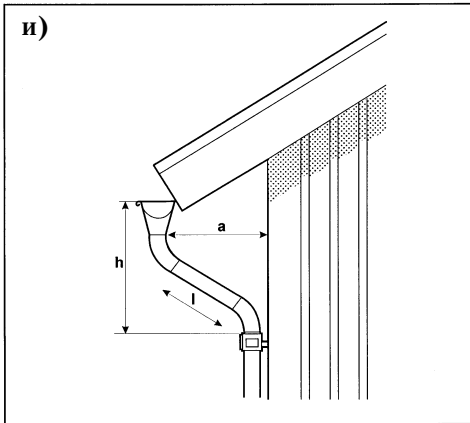
## 4. Монтаж желоба:

Желоб поднимают на предназначенные для него кронштейны круглым краем наружу, язычки кронштейнов загибают вокруг краев желоба (рис. ж).



## 5. Монтаж соединительной детали желоба:

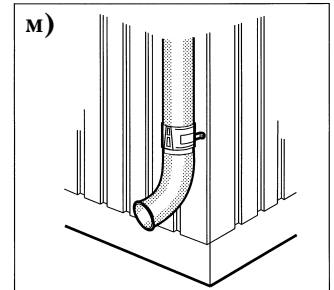
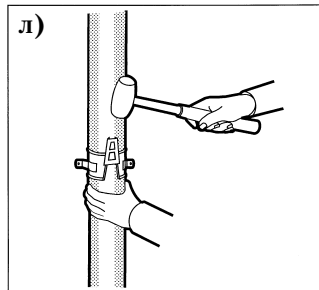
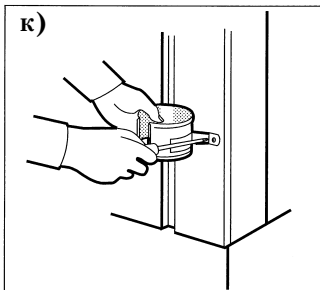
Установите концы желобов друг напротив друга, поместите задний край соединительной детали вокруг задних краев желобов и защелкните фиксатор (рис. з).



## 6. Расчет промежуточной трубы:

Отрежьте промежуточную трубу от водосточной трубы в соответствии с расчетной таблицей (рис. и).

a	h	l
200	440	100
300	500	210
400	560	330
500	630	450
600	690	550
700	750	670
800	820	800



## 7. Монтаж водосточной трубы и ее фиксатора:

Смонтируйте нижний и верхний фиксатор на стену рядом с участками присоединения водосточной трубы. Если интервал между фиксаторами составит более 2 м, добавьте промежуточный фиксатор. Закрепите части водосточной трубы друг к другу и к воронке с помощью винтов или заклепок. Затем зажмите клинья фиксатора (рис. к – м).



Icopal Oy  
Läntinen teollisuuskatu 10  
FIN-02920 Espoo, Finland  
Телефон +358 9 613 601  
Факс +358 9 6136 0299  
Интернет: [www.icopal.fi](http://www.icopal.fi)  
Электронная почта: [icopal@icopal.fi](mailto:icopal@icopal.fi)

ООО "Икопал"  
Эльдорадовский пер., д.5  
г.Москва, 125167  
Телефон (095) 787 90 25  
Факс (095) 787 90 26  
Интернет: [www.icopal.ru](http://www.icopal.ru)

